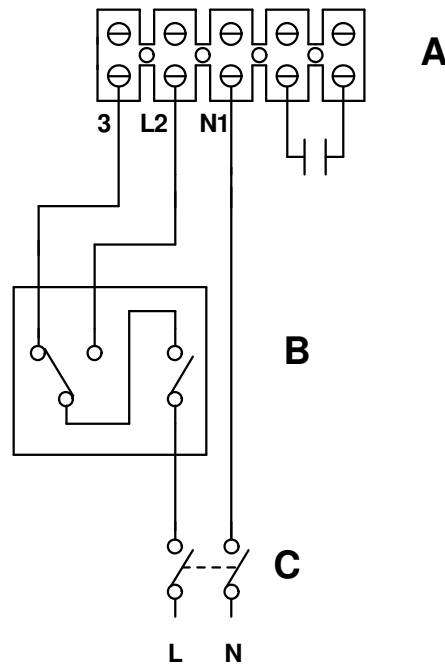



## VORTICE LINEO + DUO



A) Morsettiera - Terminal block LINEO

B) DUO

B) Interruttore bipolaree - Double pole switch

 <b>VORTICE</b>	Prima emiss. 16.07.2007	Emiss.attuale 24.05.2008	Dis. FV/LAB
	DESCRIZIONE		
	NINFO n°		353/2008
Questo DISEGNO annulla e sostituisce tutti quelli precedentemente emessi	DISEGNO n°	E96-0134 B	
	CODICE n°	9.993.000.134	